

Rodamientos de agujas con bordes

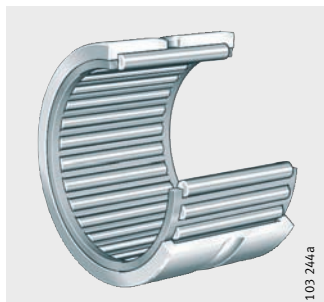
ROD

Vista general de los productos

Rodamientos de agujas con bordes

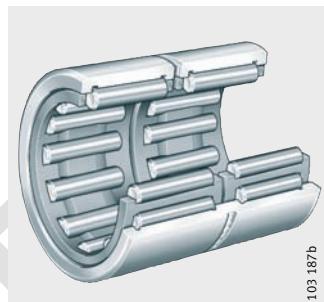
Sin anillo interior de una o dos hileras

NK, NKS, RNA48, RNA49, RNA69



103 244a

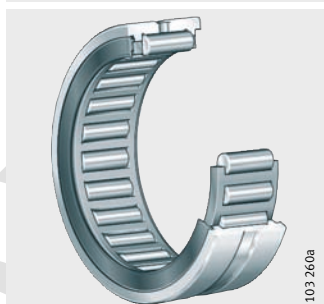
RNA69..-ZW



103 187b

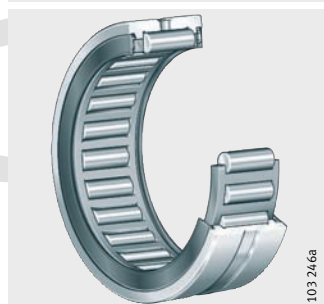
con obturaciones de labio

RNA49..-RSR



103 260a

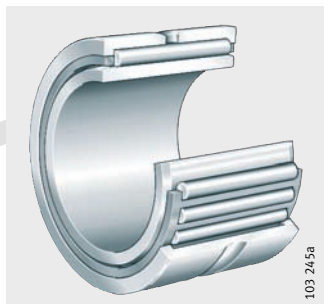
RNA49..-2RSR



103 246a

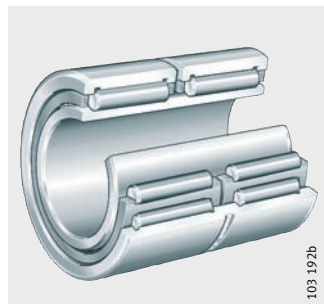
Con anillo interior de una o dos hileras

NKI, NKIS, NA48, NA49, NA69



103 245a

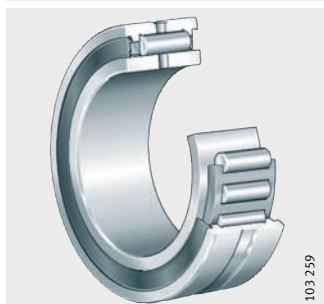
NA69..-ZW



103 192b

con obturaciones de labio

NA49..-RSR



103 259

NA49..-2RSR



103 247a

Rodamientos de agujas con bordes

Características

Los rodamientos de agujas con bordes son unidades constructivas de una o dos hileras, formadas por anillos exteriores mecanizados con arranque de viruta, con bordes, coronas de agujas y anillos interiores despiezables.

X-life

Los rodamientos de agujas con bordes son rodamientos en ejecución X-life. En estos rodamientos, la superficie de las pistas de rodadura está optimizada. Esto significa una mayor capacidad de carga y una duración de vida más larga.

Rodamientos de agujas sin anillo interior

Los rodamientos de agujas sin anillo interior ocupan un espacio radial muy reducido. Sin embargo, requieren que la pista de rodadura del eje esté templada y rectificada.

Los rodamientos de agujas RNA69 son de una hilera y, a partir de $F_w \geq 40$ mm son de dos hileras.

Rodamientos de agujas con anillo interior

Los rodamientos de agujas con anillo interior se utilizan cuando el eje no está fabricado como pista de rodadura para rodamientos.

Los rodamientos de agujas NA69 son de una hilera y, a partir de $d \geq 32$ mm son de dos hileras.

Desplazamiento del anillo interior

El anillo interior estándar permite desplazamientos axiales dentro de los valores "s" indicados en las tablas de medidas. En caso de que haya mayores desplazamientos, el anillo estándar se puede sustituir por un anillo interior IR más ancho. Para anillos interiores, ver a partir de página 776.

Obturaciones

Las series RNA49..-RSR y NA49..-RSR están obturadas por un lado. Las ejecuciones RNA49..-2RSR y NA49..-2RSR tienen obturaciones rozantes por ambos lados.

Lubricación

Los rodamientos están lubricados con una grasa de jabón de complejo de litio GA08. Para el reengrase es adecuada la grasa Arcanol LOAD150. Para ello, el anillo exterior está provisto de una ranura y un agujero de engrase.

No existe posibilidad de relubricación para la serie NK con $F_w \leq 10$ mm y para la serie NK1 con $d \leq 7$ mm.



Rodamientos de agujas con bordes

Anillos obturadores y anillos interiores más anchos

Para obturar los rodamientos desde el exterior, pueden disponerse anillos obturadores de las series G, GR y SD, en combinación con anillos interiores IR más anchos. Los anillos obturadores y los anillos interiores están adaptados a los rodamientos de agujas. La superficie envolvente de los anillos interiores se puede utilizar como superficie de deslizamiento para los labios de obturación. Para anillos obturadores, ver página 804, y TPI 128, Anillos obturadores de uno y de dos labios.

Temperatura de funcionamiento

Los rodamientos de agujas no obturados se pueden utilizar para temperaturas de funcionamiento desde -20 °C hasta $+120\text{ °C}$.



¡Los rodamientos de agujas obturados son aptos para temperaturas de funcionamiento desde -20 °C hasta $+100\text{ °C}$ limitadas por la grasa y por el material de las obturaciones!

Jaulas

Las jaulas son de chapa de acero o de plástico. Los rodamientos con jaula de plástico tienen el sufijo TV.



¡Antes del montaje de los rodamientos con jaula de plástico, comprobar la compatibilidad entre los lubricantes y el material de las jaulas (PA66-GF/H)!

Sufijos

Sufijos de las ejecuciones suministrables, ver tabla.

Ejecuciones suministrables

Sufijo	Descripción	Ejecución
C3	Juego radial mayor que el normal	Ejecución especial, bajo consulta
P5	Precisión más elevada de medidas, de forma y de rotación	
RSR	Obturación rozante en un lado	Estándar
TV	Rodamiento con jaula de poliamida 66 reforzada con fibra de vidrio	
ZW	De dos hileras, en función del tamaño	
2RSR	Obturación rozante en ambos lados	

Instrucciones de diseño y seguridad

Carga radial mínima

Para un funcionamiento libre de deslizamientos, los rodamientos de agujas deben estar sometidos a una carga radial mínima $F_{r,min}$. Ello es especialmente válido para rodamientos que giren a alta velocidad, ya que en este caso, la falta de carga radial puede llevar a movimientos de deslizamiento perjudiciales entre los elementos rodantes y las pistas de rodadura. Por este motivo, en funcionamiento continuo se requiere una carga radial mínima del orden de $C_r/P < 50$.

Velocidades

Las velocidades límite de giro n_G indicadas en las tablas de medidas para RNA49...RSR (2RSR) y NA49...RSR (2RSR) son válidas para lubricación con grasa.

Mecanizado y ejecución de los apoyos

Tolerancias de los ejes y de los alojamientos

Para las tolerancias recomendadas para los ejes, para rodamientos con anillo interior, ver página 150.

Para la realización del eje para rodamientos sin anillo interior, ver el apéndice Pistas de rodadura para rodamientos sin anillo interior y la pertinente tabla.

Para las tolerancias recomendadas para los alojamientos, ver página 152.

Pistas de rodadura para rodamientos sin anillo interior

Para los rodamientos de agujas sin anillo interior, la pista de rodadura de las agujas sobre el eje debe estar templada y rectificadas, ver tabla. La dureza superficial de las pistas de rodadura debe ser 670 HV + 170 HV y la profundidad de temple o de cementación CHD o SHD, debe ser suficientemente elevada.



¡Los valores de las tablas son válidos para tolerancias del alojamiento hasta K7! ¡Con tolerancias del alojamiento más estrechas, verificar el juego de funcionamiento por cálculo o medición!

¡Si las pistas de rodadura en el eje se han realizado según DIN 617 las capacidades de carga C_r indicadas en las tablas de medidas se deben reducir un 15%!

Ejecución de las pistas de rodadura

Eje						Rugosidad max.	Redondez max.	Paralelismo max.
Diámetro		Tolerancia			Juego radial			
Dimensión nominal mm								
más de	hasta	menor	normal	mayor				
–	65	k5	h5	g6	R _a 0,1 (R _z 0,4)	IT3	IT3	
65	80	k5	h5	f6				
80	120	k5	g5	f6				
120	160	k5	g5	f6	R _a 0,2 (R _z 1)			
160	180	k5	g5	e6				
180	200	j5	g5	e6				
200	250	j5	f6	e6				
250	315	h5	f6	e6				
315	415	g5	f6	d6				



Rodamientos de agujas con bordes

Intercambio de anillos interiores



¡En los rodamientos de agujas con bordes, los anillos interiores no son autoretenidos!

¡En los rodamientos estándar, los anillos interiores están adaptados a la tolerancia del círculo inscrito F6 y pueden intercambiarse o mezclarse con otros anillos de su misma clase de precisión!

Fijación radial

Los rodamientos de agujas con anillo interior se fijan radialmente mediante ajuste en el eje y en el alojamiento.

Fijación axial

Fijar los anillos del rodamiento con ajuste con interferencia para evitar el desplazamiento lateral, *figura 1*.

Construir los resaltes de apoyo (en eje y alojamiento), suficientemente altos y perpendiculares al eje del rodamiento. Diseñar la transición del asiento del rodamiento respecto al resalte de apoyo, mediante un radio según DIN 5 418 o un rebaje según DIN 509. Respetar los valores mínimos de las distancias a los cantos y chaflanes r de las tablas de medidas.

Seleccionar la superposición entre los anillos elásticos y las caras frontales de los anillos del rodamiento suficientemente grande, *figura 1*.

Tener en cuenta los valores máximos de las distancias a los cantos y chaflanes de los anillos interiores, según DIN 620-6.

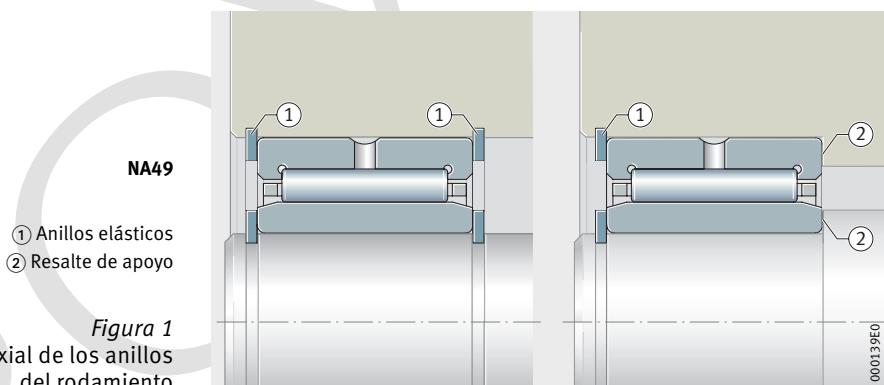


Figura 1
Fijación axial de los anillos del rodamiento

Precisión Las tolerancias dimensionales y de rotación corresponden a la clase de tolerancia PN, según DIN 620.

Juego radial En rodamientos de agujas con anillo interior, el juego radial es CN según DIN 620-4.

Juego radial

Agujero d mm		Juego radial			
		CN μm		C3 μm	
más de	hasta	min.	max.	min.	max.
–	24	20	45	35	60
24	30	20	45	35	60
30	40	25	50	45	70
40	50	30	60	50	80
50	65	40	70	60	90
65	80	40	75	65	100
80	100	50	85	75	110
100	120	50	90	85	125
120	140	60	105	100	145
140	160	70	120	115	165
160	180	75	125	120	170
180	200	90	145	140	195
200	225	105	165	160	220
225	250	110	175	170	235
250	280	125	195	190	260
280	315	130	205	200	275
315	355	145	225	225	305
355	400	190	280	280	370
400	450	210	310	310	410
450	500	220	330	330	440

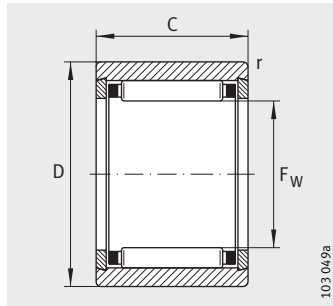
Círculo inscrito Para rodamientos de agujas sin anillo interior, en lugar del juego radial es determinante la medida del círculo inscrito F_w . El círculo inscrito es la circunferencia interior tangente a las agujas, estando éstas apoyadas sin juego en la pista de rodadura del anillo exterior.

Cuando los rodamientos no están montados, el círculo inscrito F_w está dentro del campo de tolerancia F6. Límites para el campo de tolerancia F6 ver tabla, página 168.

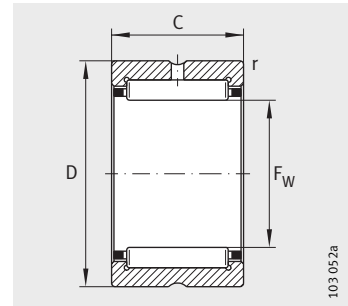


Rodamientos de agujas

sin anillo interior



NK ($F_w \leq 10 \text{ mm}$)



NK ($F_w \geq 12 \text{ mm}$),
RNA49, RNA69

Tabla de medidas · Medidas en mm

Referencias			X-life	Peso m ≈ g	Dimensiones			
					F_w	D	C	r min.
NK5/10-TV ¹⁾	-	-	XL	3,1	5	10	10	0,15
NK5/12-TV ¹⁾	-	-	XL	3,7	5	10	12	0,15
NK6/10-TV ¹⁾	-	-	XL	4,7	6	12	10	0,15
NK6/12-TV ¹⁾	-	-	XL	5,7	6	12	12	0,15
NK7/10-TV ¹⁾	-	-	XL	6,9	7	14	10	0,3
NK7/12-TV ¹⁾	-	-	XL	8,2	7	14	12	0,3
NK8/12-TV ¹⁾	-	-	XL	8,7	8	15	12	0,3
NK8/16-TV ¹⁾	-	-	XL	12	8	15	16	0,3
NK9/12-TV ¹⁾	-	-	XL	10,3	9	16	12	0,3
NK9/16-TV ¹⁾	-	-	XL	12,8	9	16	16	0,3
NK10/12-TV ¹⁾	-	-	XL	10,1	10	17	12	0,3
NK10/16-TV ¹⁾	-	-	XL	13,3	10	17	16	0,3
NK12/12	-	-	XL	12,1	12	19	12	0,3
NK12/16	-	-	XL	15,9	12	19	16	0,3
NK14/16	-	-	XL	20,7	14	22	16	0,3
NK14/20	-	-	XL	25,5	14	22	20	0,3
-	RNA4900	-	XL	16,5	14	22	13	0,3
NK15/16	-	-	XL	21,8	15	23	16	0,3
NK15/20	-	-	XL	26,6	15	23	20	0,3
NK16/16	-	-	XL	22,4	16	24	16	0,3
NK16/20	-	-	XL	28,4	16	24	20	0,3
-	RNA4901	-	XL	17,4	16	24	13	0,3
-	-	RNA6901	XL	31	16	24	22	0,3
NK17/16	-	-	XL	23,7	17	25	16	0,3
NK17/20	-	-	XL	29,8	17	25	20	0,3
NK18/16	-	-	XL	24,9	18	26	16	0,3
NK18/20	-	-	XL	31,4	18	26	20	0,3
NK19/16	-	-	XL	26,1	19	27	16	0,3
NK19/20	-	-	XL	32,2	19	27	20	0,3

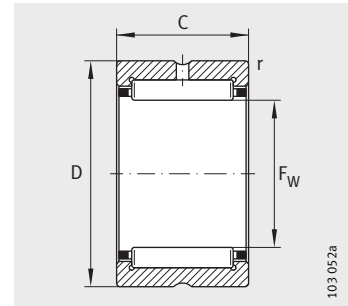
¹⁾ Con anillos de cierre, sin agujero de engrase y sin ranura de lubricación.

Capacidades de carga		Carga límite de fatiga	Velocidad límite	Velocidad de referencia
din. C_r N	est. C_{0r} N	C_{ur} N	n_G min^{-1}	n_B min^{-1}
2 650	1 920	295	39 000	55 000
3 400	2 650	435	39 000	54 000
2 950	2 280	355	36 500	48 500
3 800	3 150	520	36 500	47 500
3 250	2 650	410	34 500	43 000
4 150	3 600	600	34 500	42 000
4 450	4 100	690	32 500	37 000
5 800	5 800	970	32 500	36 500
5 100	5 000	840	31 000	32 000
6 600	7 100	1 190	31 000	32 000
5 300	5 500	930	29 500	29 000
7 000	7 800	1 310	29 500	28 500
7 200	7 100	1 280	26 500	22 400
10 100	11 000	1 920	26 500	21 600
11 400	11 500	2 100	24 600	18 600
14 500	15 600	2 700	24 600	18 300
9 600	9 200	1 630	23 600	15 400
12 100	12 700	2 320	23 900	17 300
15 400	17 200	3 000	23 900	17 000
12 800	13 900	2 550	23 200	16 200
16 300	18 800	3 250	23 200	15 900
10 600	10 900	1 940	23 200	15 900
18 100	21 600	3 800	23 200	15 900
13 500	15 000	2 750	22 600	15 300
17 100	20 400	3 550	22 600	15 000
14 100	16 200	3 000	22 100	14 400
17 900	22 000	3 850	22 100	14 100
14 700	17 400	3 200	21 600	13 700
18 700	23 600	4 150	21 600	13 400



Rodamientos de agujas

sin anillo interior
abiertos



NK, NKS, RNA49, RNA69

Tabla de medidas (continuación) · Medidas en mm

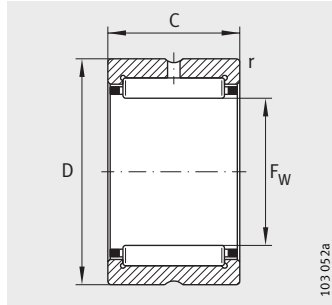
Referencias				X-life	Peso m ≈g	Dimensiones			
						F _w	D	C	r min.
NK20/16	–	–	–	XL	27	20	28	16	0,3
NK20/20	–	–	–	XL	33,9	20	28	20	0,3
–	RNA4902	–	–	XL	21,7	20	28	13	0,3
–	–	RNA6902	–	XL	39,7	20	28	23	0,3
–	–	–	NKS20	XL	48,7	20	32	20	0,6
NK21/16	–	–	–	XL	28,1	21	29	16	0,3
NK21/20	–	–	–	XL	35,2	21	29	20	0,3
NK22/16	–	–	–	XL	30	22	30	16	0,3
NK22/20	–	–	–	XL	37	22	30	20	0,3
–	RNA4903	–	–	XL	22,2	22	30	13	0,3
–	–	RNA6903	–	XL	42,4	22	30	23	0,3
–	–	–	NKS22	XL	61,5	22	35	20	0,6
NK24/16	–	–	–	XL	31,9	24	32	16	0,3
NK24/20	–	–	–	XL	40	24	32	20	0,3
–	–	–	NKS24	XL	65,5	24	37	20	0,6
NK25/16	–	–	–	XL	32,6	25	33	16	0,3
NK25/20	–	–	–	XL	42	25	33	20	0,3
–	RNA4904	–	–	XL	52,3	25	37	17	0,3
–	–	RNA6904	–	XL	100	25	37	30	0,3
–	–	–	NKS25	XL	68,1	25	38	20	0,6
NK26/16	–	–	–	XL	34	26	34	16	0,3
NK26/20	–	–	–	XL	42	26	34	20	0,3
NK28/20	–	–	–	XL	52,2	28	37	20	0,3
NK28/30	–	–	–	XL	82	28	37	30	0,3
–	RNA49/22	–	–	XL	50,2	28	39	17	0,3
–	–	RNA69/22	–	XL	98	28	39	30	0,3
–	–	–	NKS28	XL	83,6	28	42	20	0,6
NK29/20-TV	–	–	–	XL	50	29	38	20	0,3
NK29/30	–	–	–	XL	84,3	29	38	30	0,3
NK30/20-TV	–	–	–	XL	61	30	40	20	0,3
NK30/30-TV	–	–	–	XL	92,4	30	40	30	0,3
–	RNA4905	–	–	XL	61	30	42	17	0,3
–	–	RNA6905	–	XL	112	30	42	30	0,3
–	–	–	NKS30	XL	104	30	45	22	0,6

Capacidades de carga		Carga límite de fatiga	Velocidad límite	Velocidad de referencia
din. C_r N	est. C_{0r} N	C_{ur} N	n_G min^{-1}	n_B min^{-1}
14 600	17 500	3 200	21 100	13 200
18 600	23 800	4 150	21 100	12 900
12 000	13 600	2 430	20 400	10 800
19 500	25 500	4 450	20 400	10 600
26 000	25 000	4 400	18 800	10 700
15 200	18 700	3 450	20 600	12 600
19 300	25 500	4 450	20 600	12 300
15 800	19 900	3 650	20 000	12 000
20 000	27 000	4 700	20 000	11 700
12 400	14 600	2 600	18 800	9 900
21 100	29 000	5 100	18 800	9 500
27 500	28 000	4 900	17 200	9 700
16 900	22 300	4 100	18 500	11 000
21 400	30 500	5 300	18 500	10 700
29 500	31 000	5 400	16 100	9 100
16 800	22 400	4 150	17 800	10 700
21 300	30 500	5 300	17 800	10 400
23 700	25 500	4 600	15 800	8 900
40 500	51 000	9 100	15 800	8 500
31 000	33 500	5 800	15 600	8 700
17 300	23 600	4 350	17 200	10 300
22 000	32 000	5 600	17 200	10 100
24 800	34 000	5 900	15 800	9 300
37 000	57 000	10 500	15 800	9 000
26 000	29 500	5 300	14 600	8 000
42 000	55 000	9 900	14 600	7 800
32 500	36 500	6 400	14 000	7 900
27 500	39 000	6 900	15 300	8 700
37 000	57 000	10 600	15 300	8 800
28 000	41 000	7 200	14 800	8 500
42 000	69 000	12 700	14 800	8 200
26 500	31 500	5 700	13 600	7 400
44 000	59 000	10 600	13 600	7 200
36 500	40 000	6 900	13 100	7 600

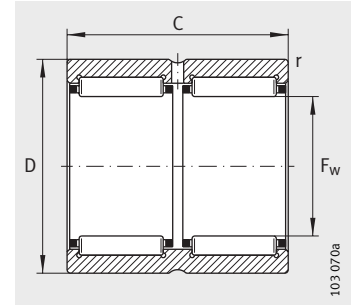


Rodamientos de agujas

sin anillo interior abiertos



NK, NKS, RNA49, RNA69



RNA69...-ZW

Tabla de medidas (continuación) · Medidas en mm

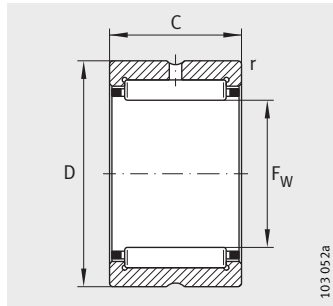
Referencias				X-life	Peso m ≈g	Dimensiones			
						F _w	D	C	r min.
NK32/20-TV	–	–	–	XL	64	32	42	20	0,3
NK32/30	–	–	–	XL	102	32	42	30	0,3
–	RNA49/28	–	–	XL	73,2	32	45	17	0,3
–	–	RNA69/28	–	XL	135	32	45	30	0,3
–	–	–	NKS32	XL	110	32	47	22	0,6
NK35/20-TV	–	–	–	XL	69,4	35	45	20	0,3
NK35/30-TV	–	–	–	XL	106	35	45	30	0,3
–	RNA4906	–	–	XL	69,4	35	47	17	0,3
–	–	RNA6906	–	XL	126	35	47	30	0,3
–	–	–	NKS35	XL	118	35	50	22	0,6
NK37/20	–	–	–	XL	77	37	47	20	0,3
NK37/30	–	–	–	XL	113	37	47	30	0,3
–	–	–	NKS37	XL	123	37	52	22	0,6
NK38/20	–	–	–	XL	79,4	38	48	20	0,3
NK38/30	–	–	–	XL	116	38	48	30	0,3
NK40/20-TV	–	–	–	XL	78	40	50	20	0,3
NK40/30	–	–	–	XL	125	40	50	30	0,3
–	RNA49/32	–	–	XL	89,1	40	52	20	0,6
–	–	RNA69/32-ZW	–	XL	162	40	52	36	0,6
–	–	–	NKS40	XL	129	40	55	22	0,6
NK42/20	–	–	–	XL	85,8	42	52	20	0,3
NK42/30	–	–	–	XL	130	42	52	30	0,3
–	RNA4907	–	–	XL	107	42	55	20	0,6
–	–	RNA6907-ZW	–	XL	193	42	55	36	0,6
NK43/20	–	–	–	XL	86	43	53	20	0,3
NK43/30	–	–	–	XL	133	43	53	30	0,3
–	–	–	NKS43	XL	139	43	58	22	0,6
NK45/20-TV	–	–	–	XL	85,3	45	55	20	0,3
NK45/30-TV	–	–	–	XL	132	45	55	30	0,3
–	–	–	NKS45	XL	145	45	60	22	0,6
NK47/20	–	–	–	XL	94,5	47	57	20	0,3
NK47/30	–	–	–	XL	142	47	57	30	0,3
–	RNA4908	–	–	XL	140	48	62	22	0,6
–	–	RNA6908-ZW	–	XL	256	48	62	40	0,6

Capacidades de carga		Carga límite de fatiga	Velocidad límite	Velocidad de referencia
din. C_r N	est. C_{0r} N	C_{ur} N	n_G min^{-1}	n_B min^{-1}
29 500	44 500	7 800	14 000	8 000
39 000	63 000	11 700	14 000	9 300
27 500	33 500	6 100	12 700	6 900
45 500	63 000	11 400	12 700	6 700
38 000	43 500	7 400	12 400	7 200
31 000	48 500	8 500	12 900	7 400
46 000	81 000	15 000	12 300	6 600
28 500	35 500	6 400	12 000	6 400
49 000	71 000	12 900	12 000	6 100
39 500	47 000	8 000	11 500	6 700
28 000	43 500	7 600	12 300	7 400
42 000	73 000	13 500	12 300	7 200
41 500	50 000	8 600	11 000	6 400
29 000	45 000	7 900	12 000	7 200
43 000	76 000	14 000	12 000	7 000
33 500	56 000	9 800	11 400	6 500
44 000	79 000	14 600	11 400	6 700
34 500	47 500	8 900	10 700	6 000
53 000	82 000	15 100	10 700	6 000
42 500	54 000	9 200	10 300	6 100
30 000	49 000	8 600	10 900	6 600
44 500	82 000	15 200	10 900	6 400
35 500	50 000	9 400	10 100	5 600
54 000	86 000	15 900	10 100	5 700
30 500	51 000	8 900	10 700	6 500
45 500	85 000	15 800	10 700	6 300
44 000	57 000	9 800	9 700	5 800
35 000	62 000	10 800	10 200	5 900
52 000	103 000	19 100	9 800	5 400
45 500	60 000	10 400	9 300	5 600
32 500	56 000	9 900	9 800	6 000
48 500	94 000	17 500	9 800	5 800
48 500	67 000	11 500	8 900	5 000
74 000	116 000	19 400	8 900	5 100

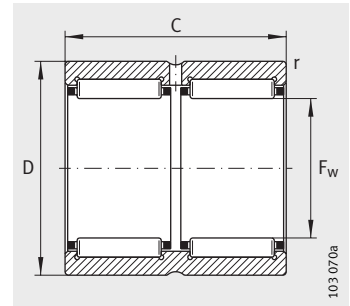


Rodamientos de agujas

sin anillo interior abiertos



NK, NKS, RNA49



RNA69..-ZW

Tabla de medidas (continuación) · Medidas en mm

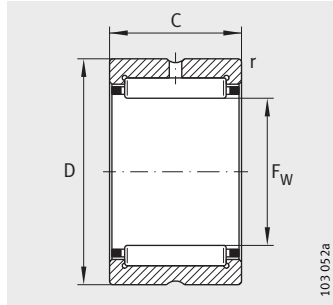
Referencias				X-life	Peso m ≈g	Dimensiones			
						F _w	D	C	r min.
NK50/25-TV	-	-	-	XL	146	50	62	25	0,6
NK50/35-TV	-	-	-	XL	207	50	62	35	0,6
-	-	-	NKS50	XL	157	50	65	22	1
-	RNA4909	-	-	XL	182	52	68	22	0,6
-	-	RNA6909-ZW	-	XL	338	52	68	40	0,6
NK55/25	-	-	-	XL	180	55	68	25	0,6
NK55/35	-	-	-	XL	250	55	68	35	0,6
-	-	-	NKS55	XL	221	55	72	22	1
-	RNA4910	-	-	XL	163	58	72	22	0,6
-	-	RNA6910-ZW	-	XL	310	58	72	40	0,6
NK60/25-TV	-	-	-	XL	170	60	72	25	0,6
NK60/35	-	-	-	XL	258	60	72	35	0,6
-	-	-	NKS60	XL	335	60	80	28	1,1
-	RNA4911	-	-	XL	255	63	80	25	1
-	-	RNA6911-ZW	-	XL	470	63	80	45	1
NK65/25	-	-	-	XL	221	65	78	25	0,6
NK65/35	-	-	-	XL	310	65	78	35	0,6
-	-	-	NKS65	XL	356	65	85	28	1,1
NK68/25	-	-	-	XL	241	68	82	25	0,6
NK68/35	-	-	-	XL	338	68	82	35	0,6
-	RNA4912	-	-	XL	275	68	85	25	1
-	-	RNA6912-ZW	-	XL	488	68	85	45	1
NK70/25	-	-	-	XL	260	70	85	25	0,6
NK70/35	-	-	-	XL	370	70	85	35	0,6
-	-	-	NKS70	XL	380	70	90	28	1,1
-	RNA4913	-	-	XL	312	72	90	25	1
-	-	RNA6913-ZW	-	XL	580	72	90	45	1
NK73/25	-	-	-	XL	302	73	90	25	1
NK73/35	-	-	-	XL	428	73	90	35	1
NK75/25	-	-	-	XL	315	75	92	25	1
NK75/35	-	-	-	XL	445	75	92	35	1
-	-	-	NKS75	XL	402	75	95	28	1,1

Capacidades de carga		Carga límite de fatiga	Velocidad límite	Velocidad de referencia
din. C_r N	est. C_{0r} N	C_{ur} N	n_G min^{-1}	n_B min^{-1}
48 500	87 000	14 800	9 200	5 700
67 000	132 000	23 900	8 800	4 900
48 000	67 000	11 500	8 500	5 100
51 000	73 000	12 600	8 200	4 550
79 000	127 000	21 400	8 200	4 600
45 500	82 000	14 000	8 400	5 200
60 000	118 000	21 300	8 400	5 200
51 000	74 000	12 700	7 700	4 700
53 000	80 000	13 800	7 500	4 100
82 000	139 000	23 400	7 500	4 150
53 000	103 000	17 500	7 400	4 350
63 000	130 000	23 500	7 700	4 800
71 000	98 000	17 300	7 000	4 350
65 000	100 000	17 300	6 900	3 900
102 000	176 000	30 000	6 900	3 900
50 000	98 000	16 700	7 200	4 500
66 000	142 000	25 500	7 200	4 450
75 000	108 000	19 100	6 500	4 100
49 500	89 000	15 200	6 800	4 500
70 000	139 000	25 500	6 800	4 350
68 000	108 000	18 800	6 400	3 600
106 000	191 000	32 500	6 400	3 600
50 000	92 000	15 700	6 600	4 450
71 000	144 000	26 500	6 600	4 300
77 000	113 000	20 000	6 100	3 900
69 000	112 000	19 500	6 000	3 400
108 000	198 000	33 500	6 000	3 400
60 000	100 000	17 500	6 300	4 150
85 000	156 000	27 000	6 300	4 050
61 000	104 000	18 200	6 100	4 050
87 000	162 000	28 000	6 100	3 950
81 000	123 000	21 900	5 800	3 700

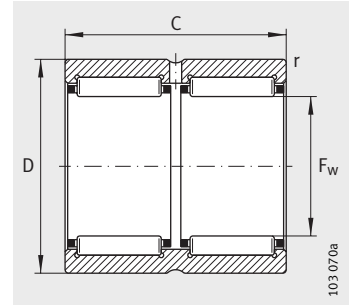


Rodamientos de agujas

sin anillo interior abiertos



NK, RNA49



RNA69...-ZW

Tabla de medidas (continuación) · Medidas en mm

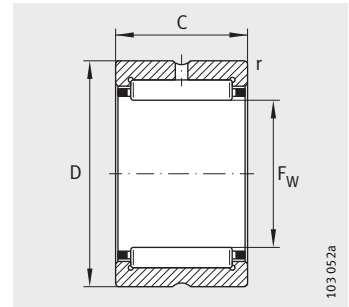
Referencias			X-life	Peso m ≈ g	Dimensiones			
					F _w	D	C	r min.
NK80/25	-	-	XL	301	80	95	25	1
NK80/35	-	-	XL	425	80	95	35	1
-	RNA4914	-	XL	460	80	100	30	1
-	-	RNA6914-ZW	XL	857	80	100	54	1
NK85/25	-	-	XL	425	85	105	25	1
NK85/35	-	-	XL	600	85	105	35	1
-	RNA4915	-	XL	489	85	105	30	1
-	-	RNA6915-ZW	XL	935	85	105	54	1
NK90/25	-	-	XL	450	90	110	25	1
NK90/35	-	-	XL	630	90	110	35	1
-	RNA4916	-	XL	516	90	110	30	1
-	-	RNA6916-ZW	XL	987	90	110	54	1
NK95/26	-	-	XL	490	95	115	26	1
NK95/36	-	-	XL	680	95	115	36	1
NK100/26	-	-	XL	515	100	120	26	1
NK100/36	-	-	XL	715	100	120	36	1
-	RNA4917	-	XL	657	100	120	35	1,1
-	-	RNA6917-ZW	XL	1 200	100	120	63	1,1
NK105/26	-	-	XL	540	105	125	26	1
NK105/36	-	-	XL	713	105	125	36	1
-	RNA4918	-	XL	745	105	125	35	1,1
-	-	RNA6918-ZW	XL	1 330	105	125	63	1,1
NK110/30	-	-	XL	650	110	130	30	1,1
NK110/40	-	-	XL	830	110	130	40	1,1
-	RNA4919	-	XL	719	110	130	35	1,1
-	-	RNA6919-ZW	XL	1 460	110	130	63	1,1

Capacidades de carga		Carga límite de fatiga	Velocidad límite	Velocidad de referencia
din. C_r N	est. C_{0r} N	C_{ur} N	n_G min^{-1}	n_B min^{-1}
63 000	119 000	19 700	5 800	3 750
89 000	184 000	32 500	5 800	3 650
95 000	156 000	27 500	5 400	3 200
145 000	265 000	47 500	5 400	3 250
78 000	123 000	21 700	5 400	3 550
111 000	193 000	34 500	5 400	3 450
97 000	162 000	28 500	5 200	3 050
147 000	275 000	49 500	5 200	3 050
81 000	132 000	23 300	5 100	3 400
116 000	208 000	37 000	5 100	3 250
101 000	174 000	30 500	4 900	2 850
153 000	300 000	53 000	4 900	2 850
83 000	137 000	24 000	4 850	3 300
121 000	223 000	39 500	4 850	3 150
86 000	146 000	25 000	4 600	3 150
125 000	237 000	41 500	4 600	3 000
125 000	237 000	41 500	4 450	2 650
188 000	400 000	71 000	4 450	2 700
89 000	155 000	26 500	4 400	3 050
129 000	250 000	43 500	4 400	2 850
129 000	250 000	43 500	4 250	2 500
195 000	425 000	74 000	4 250	2 700
111 000	210 000	35 500	4 200	2 800
143 000	290 000	50 000	4 200	2 750
131 000	260 000	44 500	4 100	2 410
197 000	440 000	76 000	4 100	2 450



Rodamientos de agujas

sin anillo interior
abiertos



RNA49, RNA48

Tabla de medidas (continuación) · Medidas en mm

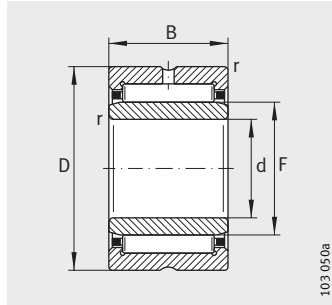
Referencias		X-life	Peso m ≈ g	Dimensiones			
				F _w	D	C	r min.
RNA4920	–	XL	1 150	115	140	40	1,1
–	RNA4822	XL	670	120	140	30	1
RNA4922	–	XL	1 240	125	150	40	1,1
–	RNA4824	XL	730	130	150	30	1
RNA4924	–	XL	1 860	135	165	45	1,1
–	RNA4826	XL	990	145	165	35	1,1
RNA4926	–	XL	2 210	150	180	50	1,5
–	RNA4828	XL	1 050	155	175	35	1,1
RNA4928	–	XL	2 350	160	190	50	1,5
–	RNA4830	XL	1 600	165	190	40	1,1
–	RNA4832	XL	1 700	175	200	40	1,1
–	RNA4834	XL	2 540	185	215	45	1,1
–	RNA4836	XL	2 680	195	225	45	1,1
–	RNA4838	XL	3 210	210	240	50	1,5
–	RNA4840	XL	3 350	220	250	50	1,5
–	RNA4844	XL	3 620	240	270	50	1,5
–	RNA4848	XL	5 400	265	300	60	2
–	RNA4852	XL	5 800	285	320	60	2
–	RNA4856	XL	9 300	305	350	69	2
–	RNA4860	XL	12 700	330	380	80	2,1
–	RNA4864	XL	13 400	350	400	80	2,1
–	RNA4868	XL	14 000	370	420	80	2,1
–	RNA4872	XL	14 800	390	440	80	2,1
–	RNA4876	XL	26 000	415	480	100	2,1

Capacidades de carga		Carga límite de fatiga	Velocidad límite	Velocidad de referencia
din. C_r N	est. C_{0r} N	C_{ur} N	n_G min^{-1}	n_B min^{-1}
144 000	270 000	45 500	4 000	2 650
106 000	216 000	36 000	3 750	2 220
149 000	290 000	47 500	3 700	2 430
112 000	239 000	39 000	3 500	2 030
205 000	390 000	64 000	3 400	2 250
134 000	310 000	48 500	3 150	1 920
229 000	470 000	74 000	3 100	2 080
136 000	325 000	50 000	2 950	1 800
237 000	500 000	78 000	2 900	1 910
172 000	400 000	62 000	2 750	1 750
181 000	435 000	66 000	2 600	1 630
209 000	510 000	75 000	2 450	1 550
219 000	550 000	80 000	2 330	1 430
255 000	690 000	100 000	2 180	1 290
260 000	720 000	102 000	2 090	1 220
275 000	790 000	110 000	1 920	1 080
400 000	1 080 000	150 000	1 730	940
415 000	1 160 000	158 000	1 620	860
510 000	1 300 000	175 000	1 500	810
700 000	1 770 000	235 000	1 380	710
710 000	1 850 000	242 000	1 310	660
730 000	1 940 000	249 000	1 240	620
740 000	2 020 000	255 000	1 180	580
1 130 000	2 900 000	370 000	1 090	500

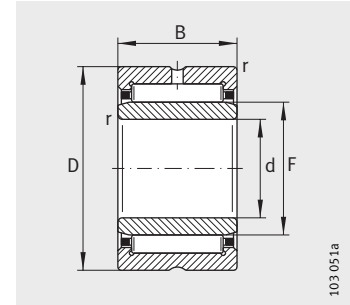


Rodamientos de agujas

con anillo interior abiertos



NKI ($d \leq 7 \text{ mm}$)

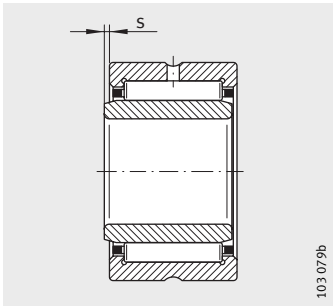


NKI ($d \geq 9 \text{ mm}$), NKIS, NA49, NA69 ($d \leq 30 \text{ mm}$)

Tabla de medidas · Medidas en mm

Referencias				X-life	Peso m ≈ g	Dimensiones		
						d	F	D
NKI5/12-TV ¹⁾	–	–	–	XL	11,5	5	8	15
NKI5/16-TV ¹⁾	–	–	–	XL	15,3	5	8	15
NKI6/12-TV ¹⁾	–	–	–	XL	13,5	6	9	16
NKI6/16-TV ¹⁾	–	–	–	XL	17,4	6	9	16
NKI7/12-TV ¹⁾	–	–	–	XL	13,7	7	10	17
NKI7/16-TV ¹⁾	–	–	–	XL	18,2	7	10	17
NKI9/12	–	–	–	XL	16,6	9	12	19
NKI9/16	–	–	–	XL	21,9	9	12	19
NKI10/16	–	–	–	XL	29,4	10	14	22
NKI10/20	–	–	–	XL	37,1	10	14	22
–	NA4900	–	–	XL	23	10	14	22
NKI12/16	–	–	–	XL	33,3	12	16	24
NKI12/20	–	–	–	XL	41,9	12	16	24
–	NA4901	–	–	XL	26	12	16	24
–	–	NA6901	–	XL	46	12	16	24
NKI15/16	–	–	–	XL	38,8	15	19	27
NKI15/20	–	–	–	XL	48,7	15	19	27
–	NA4902	–	–	XL	34	15	20	28
–	–	NA6902	–	XL	63,6	15	20	28
–	–	–	NKIS15	XL	92	15	22	35
NKI17/16	–	–	–	XL	42,4	17	21	29
NKI17/20	–	–	–	XL	53,4	17	21	29
–	NA4903	–	–	XL	37	17	22	30
–	–	NA6903	–	XL	72	17	22	30
–	–	–	NKIS17	XL	98	17	24	37

¹⁾ Con anillos de cierre, sin agujero de engrase y sin ranura de lubricación.



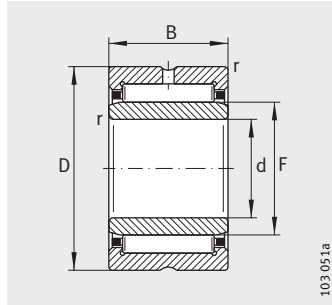
2) Desplazamiento axial "s"

			Capacidades de carga		Carga límite de fatiga C_{ur} N	Velocidad límite n_G min^{-1}	Velocidad de referencia n_B min^{-1}
B	r min.	$s^{2)}$	din. C_r N	est. C_{Or} N			
12	0,3	1,5	4 450	4 100	690	32 500	32 500
16	0,3	2	5 800	5 800	970	32 500	32 000
12	0,3	1,5	5 100	5 000	840	31 000	28 500
16	0,3	2	6 600	7 100	1 190	31 000	28 000
12	0,3	1,5	5 300	5 500	930	29 500	26 000
16	0,3	2	7 000	7 800	1 310	29 500	25 500
12	0,3	1,5	7 200	7 100	1 280	26 500	20 200
16	0,3	2	10 100	11 000	1 920	26 500	19 500
16	0,3	0,5	11 400	11 500	2 100	24 600	16 400
20	0,3	0,5	14 500	15 600	2 700	24 600	16 100
13	0,3	0,5	9 600	9 200	1 630	25 000	17 300
16	0,3	0,5	12 800	13 900	2 550	23 200	14 500
20	0,3	0,5	16 300	18 800	3 250	23 200	14 200
13	0,3	0,5	10 600	10 900	1 940	23 600	14 900
22	0,3	1	18 100	21 600	3 800	23 600	13 900
16	0,3	0,5	14 700	17 400	3 200	21 600	12 400
20	0,3	0,5	18 700	23 600	4 150	21 600	12 100
13	0,3	0,5	12 000	13 600	2 430	21 600	12 000
23	0,3	1	19 500	25 500	4 450	21 600	11 700
20	0,6	0,5	27 500	28 000	4 900	19 600	10 300
16	0,3	0,5	15 200	18 700	3 450	20 600	11 400
20	0,3	0,5	19 300	25 500	4 450	20 600	11 200
13	0,3	0,5	12 400	14 600	2 600	20 600	10 900
23	0,3	1	21 100	29 000	5 100	20 600	10 500
20	0,6	0,5	29 500	31 000	5 400	18 100	9 500

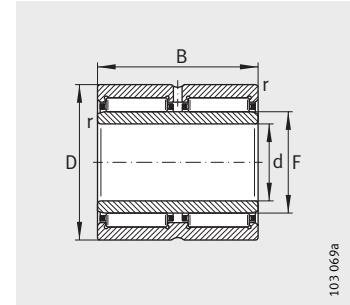


Rodamientos de agujas

con anillo interior abiertos



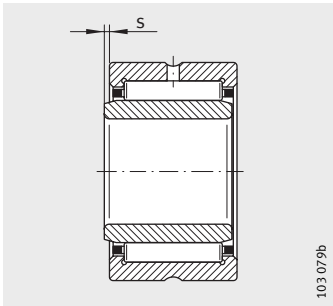
NKI, NKIS, NA49, NA69 (d ≤ 30 mm)



NA69..-ZW

Tabla de medidas (continuación) · Medidas en mm

Referencias					Peso m ≈ g	Dimensiones		
						d	F	D
NKI20/16	–	–	–	XL	49	20	24	32
NKI20/20	–	–	–	XL	61	20	24	32
–	NA4904	–	–	XL	75,2	20	25	37
–	–	NA6904	–	XL	141	20	25	37
–	–	–	NKIS20	XL	129	20	28	42
NKI22/16	–	–	–	XL	52	22	26	34
NKI22/20	–	–	–	XL	65,4	22	26	34
–	NA49/22	–	–	XL	80	22	28	39
–	–	NA69/22	–	XL	150	22	28	39
NKI25/20-TV	–	–	–	XL	75,8	25	29	38
NKI25/30	–	–	–	XL	124	25	29	38
–	NA4905	–	–	XL	88	25	30	42
–	–	NA6905	–	XL	161	25	30	42
–	–	–	NKIS25	XL	162	25	32	47
NKI28/20-TV	–	–	–	XL	92,4	28	32	42
NKI28/30	–	–	–	XL	146	28	32	42
–	NA49/28	–	–	XL	97,7	28	32	45
–	–	NA69/28	–	XL	182	28	32	45
NKI30/20-TV	–	–	–	XL	108	30	35	45
NKI30/30-TV	–	–	–	XL	165	30	35	45
–	NA4906	–	–	XL	101	30	35	47
–	–	NA6906	–	XL	192	30	35	47
–	–	–	NKIS30	XL	184	30	37	52
NKI32/20	–	–	–	XL	118	32	37	47
NKI32/30	–	–	–	XL	180	32	37	47
–	NA49/32	–	–	XL	158	32	40	52
–	–	NA69/32-ZW	–	XL	288	32	40	52
NKI35/20-TV	–	–	–	XL	122	35	40	50
NKI35/30	–	–	–	XL	193	35	40	50
–	NA4907	–	–	XL	170	35	42	55
–	–	NA6907-ZW	–	XL	310	35	42	55
–	–	–	NKIS35	XL	220	35	43	58



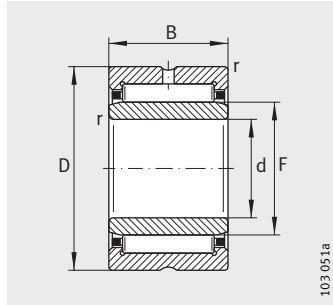
1) Desplazamiento axial "s"

			Capacidades de carga		Carga límite de fatiga	Velocidad límite	Velocidad de referencia
B	r min.	s ¹⁾	din. C _r N	est. C _{0r} N	C _{ur} N	n _G min ⁻¹	n _B min ⁻¹
16	0,3	0,5	16 900	22 300	4 100	18 500	10 100
20	0,3	0,5	21 400	30 500	5 300	18 500	9 900
17	0,3	0,8	23 700	25 500	4 600	17 200	9 600
30	0,3	1	40 500	51 000	9 100	17 200	9 200
20	0,6	0,5	32 500	36 500	6 400	15 800	8 300
16	0,3	0,5	17 300	23 600	4 350	17 200	9 500
20	0,3	0,5	22 000	32 000	5 600	17 200	9 300
17	0,3	0,8	26 000	29 500	5 300	16 100	8 700
30	0,3	0,5	42 000	55 000	9 900	16 100	8 500
20	0,3	1	27 500	39 000	6 900	15 300	8 100
30	0,3	1,5	37 000	57 000	10 600	15 300	8 200
17	0,3	0,8	26 500	31 500	5 700	14 600	7 900
30	0,3	1	44 000	59 000	10 600	14 600	7 700
22	0,6	1	38 000	43 500	7 400	13 600	7 400
20	0,3	1	29 500	44 500	7 800	14 000	7 500
30	0,3	1,5	39 000	63 000	11 700	14 000	8 600
17	0,3	0,8	27 500	33 500	6 100	13 400	7 200
30	0,3	1	45 500	63 000	11 400	13 400	7 000
20	0,3	0,5	31 000	48 500	8 500	12 900	6 800
30	0,3	1	46 000	81 000	15 000	12 900	6 600
17	0,3	0,8	28 500	35 500	6 400	12 700	6 800
30	0,3	1	49 000	71 000	12 900	12 700	6 400
22	0,6	1	41 500	50 000	8 600	12 000	6 600
20	0,3	0,5	28 000	43 500	7 600	12 300	6 900
30	0,3	1	42 000	73 000	13 500	12 300	6 600
20	0,6	0,8	34 500	47 500	8 900	11 700	6 500
36	0,6	0,5	53 000	82 000	15 100	11 700	6 500
20	0,3	0,5	33 500	56 000	9 800	11 400	6 100
30	0,3	1	44 000	79 000	14 600	11 400	6 200
20	0,6	0,8	35 500	50 000	9 400	10 900	6 000
36	0,6	0,5	54 000	86 000	15 900	10 900	6 100
22	0,6	0,5	44 000	57 000	9 800	10 500	5 900

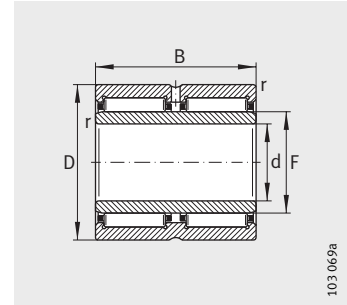


Rodamientos de agujas

con anillo interior abiertos



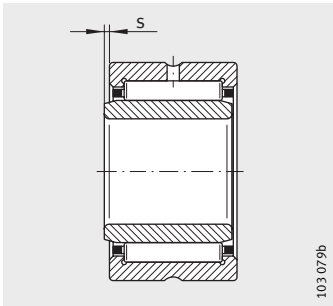
NKI, NKIS, NA49



NA69..-ZW

Tabla de medidas (continuación) · Medidas en mm

Referencias					Peso m ≈ g	Dimensiones		
						d	F	D
NKI38/20	–	–	–	XL	136	38	43	53
NKI38/30	–	–	–	XL	207	38	43	53
NKI40/20-TV	–	–	–	XL	136	40	45	55
NKI40/30-TV	–	–	–	XL	216	40	45	55
–	NA4908	–	–	XL	230	40	48	62
–	–	NA6908-ZW	–	XL	430	40	48	62
–	–	–	NKIS40	XL	281	40	50	65
NKI42/20	–	–	–	XL	148	42	47	57
NKI42/30	–	–	–	XL	222	42	47	57
NKI45/25-TV	–	–	–	XL	217	45	50	62
NKI45/35-TV	–	–	–	XL	308	45	50	62
–	NA4909	–	–	XL	271	45	52	68
–	–	NA6909-ZW	–	XL	495	45	52	68
–	–	–	NKIS45	XL	336	45	55	72
NKI50/25	–	–	–	XL	270	50	55	68
NKI50/35	–	–	–	XL	379	50	55	68
–	NA4910	–	–	XL	274	50	58	72
–	–	NA6910-ZW	–	XL	515	50	58	72
–	–	–	NKIS50	XL	518	50	60	80
NKI55/25-TV	–	–	–	XL	255	55	60	72
NKI55/35	–	–	–	XL	379	55	60	72
–	NA4911	–	–	XL	393	55	63	80
–	–	NA6911-ZW	–	XL	780	55	63	80
–	–	–	NKIS55	XL	558	55	65	85
NKI60/25	–	–	–	XL	394	60	68	82
NKI60/35	–	–	–	XL	553	60	68	82
–	NA4912	–	–	XL	426	60	68	85
–	–	NA6912-ZW	–	XL	808	60	68	85
–	–	–	NKIS60	XL	560	60	70	90



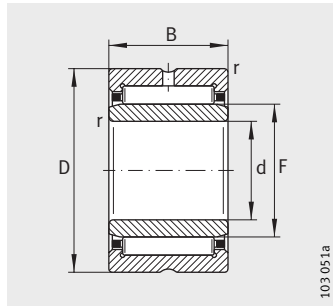
1) Desplazamiento axial "s"

			Capacidades de carga		Carga límite de fatiga C_{ur} N	Velocidad límite n_G min^{-1}	Velocidad de referencia n_B min^{-1}
B	r min.	$s^1)$	din. C_r N	est. C_{0r} N			
20	0,3	0,5	30 500	51 000	8 900	10 700	6 000
30	0,3	1	45 500	85 000	15 800	10 700	5 900
20	0,3	0,5	35 000	62 000	10 800	10 200	5 600
30	0,3	1	52 000	103 000	19 100	10 200	5 400
22	0,6	1	48 500	67 000	11 500	9 600	5 300
40	0,6	0,5	74 000	116 000	19 400	9 600	5 400
22	1	0,5	48 000	67 000	11 500	9 300	5 200
20	0,3	0,5	32 500	56 000	9 900	9 800	5 600
30	0,3	1	48 500	94 000	17 500	9 800	5 400
25	0,6	1,5	48 500	87 000	14 800	9 200	5 300
35	0,6	2	67 000	132 000	23 900	9 200	4 950
22	0,6	1	51 000	73 000	12 600	8 700	4 750
40	0,6	0,5	79 000	127 000	21 400	8 700	4 850
22	1	0,5	51 000	74 000	12 700	8 400	4 750
25	0,6	1,5	45 500	82 000	14 000	8 400	4 950
35	0,6	2	60 000	118 000	21 300	8 400	4 900
22	0,6	1	53 000	80 000	13 800	8 000	4 350
40	0,6	0,5	82 000	139 000	23 400	8 000	4 400
28	1,1	2	71 000	98 000	17 300	7 500	4 450
25	0,6	1,5	53 000	103 000	17 500	7 700	4 400
35	0,6	2	63 000	130 000	23 500	7 700	4 550
25	1	1,5	65 000	100 000	17 300	7 300	4 100
45	1	1,5	102 000	176 000	30 000	7 300	4 100
28	1,1	2	75 000	108 000	22 200	7 000	4 150
25	0,6	1	49 500	89 000	15 200	6 800	4 200
35	0,6	1	70 000	139 000	25 500	6 800	4 050
25	1	1,5	68 000	108 000	18 800	6 800	3 750
45	1	1,5	106 000	191 000	32 500	6 800	3 750
28	1,1	2	77 000	113 000	23 400	6 500	3 950

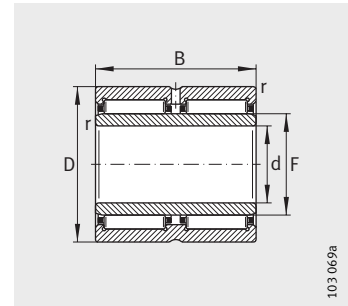


Rodamientos de agujas

con anillo interior abiertos



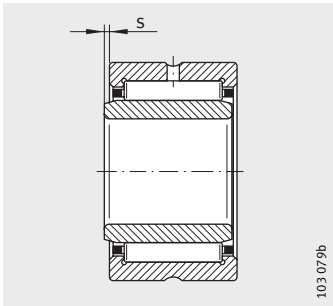
NKI, NKIS, NA49



NA69..-ZW

Tabla de medidas (continuación) · Medidas en mm

Referencias					Peso m ≈ g	Dimensiones		
						d	F	D
NKI65/25	–	–	–	XL	467	65	73	90
NKI65/35	–	–	–	XL	659	65	73	90
–	NA4913	–	–	XL	456	65	72	90
–	–	NA6913-ZW	–	XL	833	65	72	90
–	–	–	NKI565	XL	641	65	75	95
NKI70/25	–	–	–	XL	521	70	80	95
NKI70/35	–	–	–	XL	737	70	80	95
–	NA4914	–	–	XL	728	70	80	100
–	–	NA6914-ZW	–	XL	1 340	70	80	100
NKI75/25	–	–	–	XL	641	75	85	105
NKI75/35	–	–	–	XL	908	75	85	105
–	NA4915	–	–	XL	775	75	85	105
–	–	NA6915-ZW	–	XL	1 450	75	85	105
NKI80/25	–	–	–	XL	677	80	90	110
NKI80/35	–	–	–	XL	959	80	90	110
–	NA4916	–	–	XL	878	80	90	110
–	–	NA6916-ZW	–	XL	1 522	80	90	110
NKI85/26	–	–	–	XL	743	85	95	115
NKI85/36	–	–	–	XL	1 040	85	95	115
–	NA4917	–	–	XL	1 250	85	100	120
–	–	NA6917-ZW	–	XL	2 200	85	100	120
NKI90/26	–	–	–	XL	778	90	100	120
NKI90/36	–	–	–	XL	1 090	90	100	120
–	NA4918	–	–	XL	1 312	90	105	125
–	–	NA6918-ZW	–	XL	2 310	90	105	125
NKI95/26	–	–	–	XL	816	95	105	125
NKI95/36	–	–	–	XL	1 145	95	105	125
–	NA4919	–	–	XL	1 371	95	110	130
–	–	NA6919-ZW	–	XL	2 500	95	110	130



103 079b

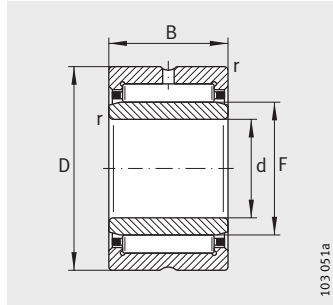
1) Desplazamiento axial "s"

			Capacidades de carga		Carga límite de fatiga C_{ur} N	Velocidad límite n_G min^{-1}	Velocidad de referencia n_B min^{-1}
B	r min.	$s^1)$	din. C_r N	est. C_{Or} N			
25	1	1	60 000	100 000	17 500	6 300	3 900
35	1	1	85 000	156 000	27 000	6 300	3 750
25	1	1,5	69 000	112 000	19 500	6 300	3 500
45	1	1,5	108 000	198 000	33 500	6 300	3 550
28	1,1	2	81 000	123 000	25 500	6 100	3 700
25	1	0,8	63 000	119 000	19 700	5 800	3 500
35	1	0,8	89 000	184 000	32 500	5 800	3 350
30	1	1,5	95 000	156 000	27 500	5 800	3 350
54	1	1	145 000	265 000	47 500	5 800	3 400
25	1	1	78 000	123 000	21 700	5 400	3 300
35	1	1	111 000	193 000	34 500	5 400	3 200
30	1	1,5	97 000	162 000	28 500	5 400	3 150
54	1	1	147 000	275 000	49 500	5 400	3 200
25	1	1	81 000	132 000	23 300	5 100	3 150
35	1	1	116 000	208 000	37 000	5 100	3 050
30	1	1,5	101 000	174 000	30 500	5 200	2 950
54	1	1	153 000	300 000	53 000	5 200	3 000
26	1	1,5	83 000	137 000	24 000	4 850	3 100
36	1	1,5	121 000	223 000	39 500	4 850	2 950
35	1,1	1	125 000	237 000	41 500	4 800	2 800
63	1,1	1	188 000	400 000	71 000	4 800	2 850
26	1	1,5	86 000	146 000	25 000	4 600	2 950
36	1	1,5	125 000	237 000	41 500	4 600	2 800
35	1,1	1	129 000	250 000	43 500	4 550	2 650
63	1,1	1	195 000	425 000	74 000	4 550	2 700
26	1	1,5	89 000	155 000	26 500	4 400	2 850
36	1	1,5	129 000	250 000	43 500	4 400	2 700
35	1,1	1	131 000	260 000	44 500	4 350	2 550
63	1,1	1	197 000	440 000	76 000	4 350	2 600

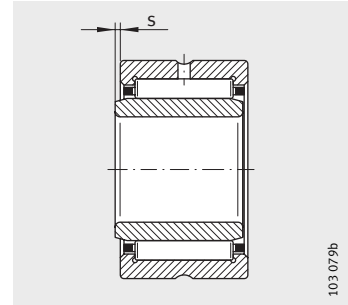


Rodamientos de agujas

con anillo interior abiertos



NKI, NA49, NA48



1) Desplazamiento axial "s"

Tabla de medidas (continuación) · Medidas en mm

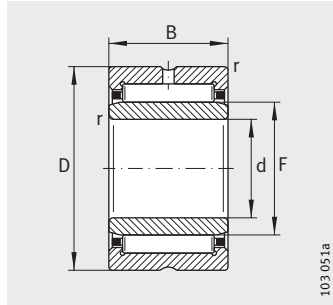
Referencias				Peso m ≈g	Dimensiones		
					d	F	D
NKI100/30	–	–	XL	990	100	110	130
NKI100/40	–	–	XL	1 330	100	110	130
–	NA4920	–	XL	1 900	100	115	140
–	NA4922	–	XL	2 070	110	125	150
–	–	NA4822	XL	1 080	110	120	140
–	NA4924	–	XL	2 860	120	135	165
–	–	NA4824	XL	1 170	120	130	150
–	NA4926	–	XL	3 900	130	150	180
–	–	NA4826	XL	1 810	130	145	165
–	NA4928	–	XL	4 150	140	160	190
–	–	NA4828	XL	1 920	140	155	175
–	–	NA4830	XL	2 720	150	165	190
–	–	NA4832	XL	2 890	160	175	200
–	–	NA4834	XL	3 960	170	185	215
–	–	NA4836	XL	4 200	180	195	225
–	–	NA4838	XL	5 610	190	210	240

			Capacidades de carga		Carga límite de fatiga	Velocidad límite	Velocidad de referencia
B	r	s ¹⁾	din. C _r	est. C _{0r}	C _{ur}	n _G	n _B
	min.		N	N	N	min ⁻¹	min ⁻¹
30	1,1	1,5	111 000	210 000	35 500	4 200	2 650
40	1,1	2	143 000	290 000	50 000	4 200	2 600
40	1,1	2	144 000	270 000	45 500	4 100	2 600
40	1,1	2	149 000	290 000	47 500	3 750	2 400
30	1	0,8	106 000	216 000	36 000	3 900	2 300
45	1,1	2	205 000	390 000	64 000	3 450	2 200
30	1	0,8	112 000	239 000	39 000	3 650	2 090
50	1,5	1,5	229 000	470 000	74 000	3 150	2 080
35	1,1	1	134 000	310 000	48 500	3 300	2 000
50	1,5	1,5	237 000	500 000	78 000	2 950	1 920
35	1,1	1	136 000	325 000	50 000	3 100	1 870
40	1,1	1,5	172 000	400 000	62 000	2 900	1 810
40	1,1	1,5	181 000	435 000	66 000	2 700	1 680
45	1,1	1,5	209 000	510 000	75 000	2 550	1 610
45	1,1	1,5	219 000	550 000	80 000	2 420	1 490
50	1,5	1,5	255 000	690 000	100 000	2 280	1 350

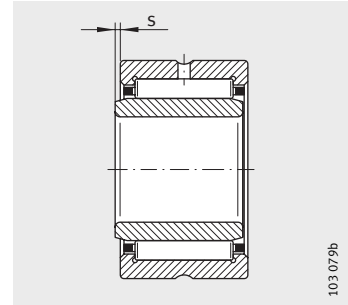


Rodamientos de agujas

con anillo interior abiertos



NA48



1) Desplazamiento axial "s"

Tabla de medidas (continuación) · Medidas en mm

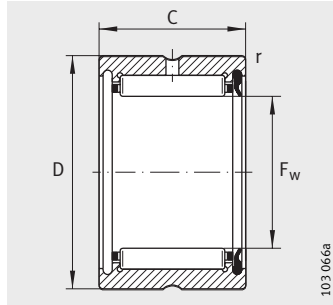
Referencias	X-life	Peso m ≈g	Dimensiones					
			d	F	D	B	r min.	s ¹⁾
NA4840	XL	5 840	200	220	250	50	1,5	1,5
NA4844	XL	6 380	220	240	270	50	1,5	1,5
NA4848	XL	10 000	240	265	300	60	2	2
NA4852	XL	10 600	260	285	320	60	2	2
NA4856	XL	15 300	280	305	350	69	2	2,5
NA4860	XL	21 800	300	330	380	80	2,1	2
NA4864	XL	23 000	320	350	400	80	2,1	2
NA4868	XL	24 200	340	370	420	80	2,1	2
NA4872	XL	25 600	360	390	440	80	2,1	2
NA4876	XL	42 600	380	415	480	100	2,1	2

Capacidades de carga		Carga límite de fatiga	Velocidad límite	Velocidad de referencia
din. C_r N	est. C_{0r} N	C_{ur} N	n_G min^{-1}	n_B min^{-1}
260 000	720 000	102 000	2 150	1 250
275 000	790 000	110 000	1 980	1 110
400 000	1 080 000	150 000	1 780	960
415 000	1 160 000	158 000	1 660	870
510 000	1 300 000	175 000	1 540	840
700 000	1 770 000	235 000	1 420	720
710 000	1 850 000	242 000	1 340	670
730 000	1 940 000	249 000	1 270	620
740 000	2 020 000	255 000	1 210	590
1 130 000	2 900 000	370 000	1 130	510

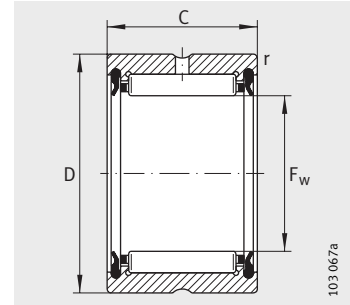


Rodamientos de agujas

sin anillo interior
obturados



RNA49..-RSR



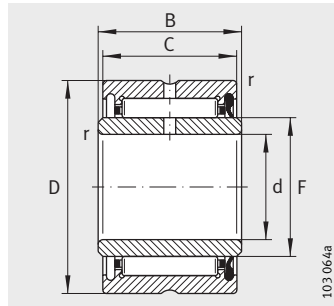
RNA49..-2RSR

Tabla de medidas · Medidas en mm

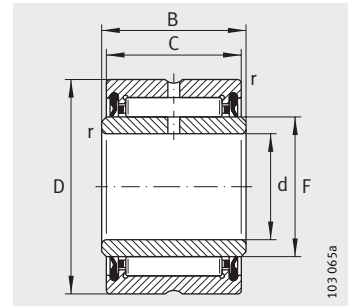
Referencias			Peso m ≈g	Dimensiones				Capacidades de carga		Carga límite de fatiga C _{ur} N	Velocidad límite n _G Grasa min ⁻¹
				F _w	D	C	r	din. C _r N	est. C _{0r} N		
RNA4900-RSR	RNA4900-2RSR	XL	16	14	22	13	0,3	7 700	6 900	1 360	13 000
RNA4901-RSR	RNA4901-2RSR	XL	18	16	24	13	0,3	8 600	8 300	1 630	12 000
RNA4902-RSR	RNA4902-2RSR	XL	21,5	20	28	13	0,3	9 700	10 300	2 040	10 000
RNA4903-RSR	RNA4903-2RSR	XL	23	22	30	13	0,3	10 000	11 000	2 180	9 000
RNA4904-RSR	RNA4904-2RSR	XL	56	25	37	17	0,3	19 500	19 900	3 750	7 500
RNA4905-RSR	RNA4905-2RSR	XL	60	30	42	17	0,3	21 800	24 200	4 550	6 500
RNA4906-RSR	RNA4906-2RSR	XL	69	35	47	17	0,3	23 900	28 500	5 400	5 500
RNA4907-RSR	RNA4907-2RSR	XL	107	42	55	20	0,6	29 500	39 500	7 200	4 800
RNA4908-RSR	RNA4908-2RSR	XL	154	48	62	22	0,6	41 000	53 000	8 800	4 200
RNA4909-RSR	RNA4909-2RSR	XL	157	52	68	22	0,6	43 000	59 000	9 700	3 900
RNA4910-RSR	RNA4910-2RSR	XL	160	58	72	22	0,6	45 000	64 000	10 600	3 500

Rodamientos de agujas

con anillo interior obturados



NA49..-RSR



NA49..-2RSR

Tabla de medidas · Medidas en mm

Referencias		X-life	Peso m ≈g	Dimensiones					Capacidades de carga		Carga límite de fatiga C_{ur} N	Velocidad límite n_G Grasa min^{-1}	
				d	F	D	C	B	r	din. C_r N			est. C_{or} N
NA4900-RSR	NA4900-2RSR	XL	24,5	10	14	22	13	14	0,3	7 700	6 900	1 360	13 000
NA4901-RSR	NA4901-2RSR	XL	27,5	12	16	24	13	14	0,3	8 600	8 300	1 630	12 000
NA4902-RSR	NA4902-2RSR	XL	37	15	20	28	13	14	0,3	9 700	10 300	2 040	10 000
NA4903-RSR	NA4903-2RSR	XL	40	17	22	30	13	14	0,3	10 000	11 000	2 180	9 000
NA4904-RSR	NA4904-2RSR	XL	80	20	25	37	17	18	0,3	19 500	19 900	3 750	7 500
NA4905-RSR	NA4905-2RSR	XL	89,5	25	30	42	17	18	0,3	21 800	24 200	4 550	6 500
NA4906-RSR	NA4906-2RSR	XL	104	30	35	47	17	18	0,3	23 900	28 500	5 400	5 500
NA4907-RSR	NA4907-2RSR	XL	175	35	42	55	20	21	0,6	29 500	39 500	7 200	4 800
NA4908-RSR	NA4908-2RSR	XL	252	40	48	62	22	23	0,6	41 000	53 000	8 800	4 200
NA4909-RSR	NA4909-2RSR	XL	290	45	52	68	22	23	0,6	43 000	59 000	9 700	3 900
NA4910-RSR	NA4910-2RSR	XL	295	50	58	72	22	23	0,6	45 000	64 000	10 600	3 500

